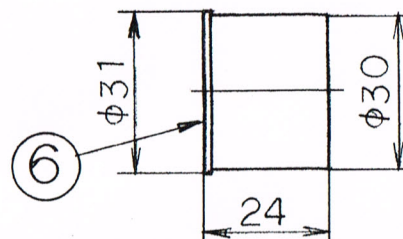
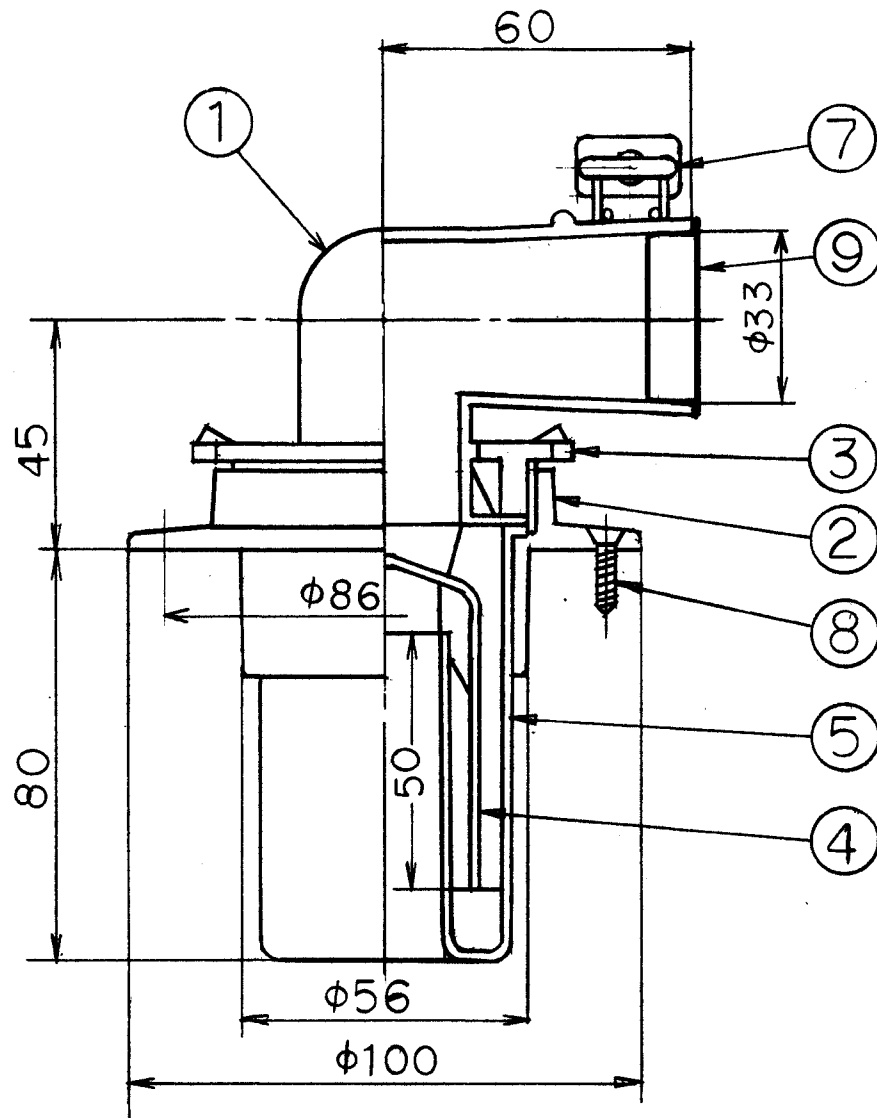


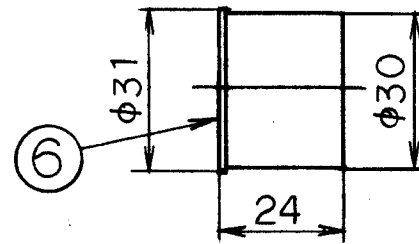
記号	部品名	品番	材質	備考
①	エルボ	SA51FN-E	TPO	抗菌樹脂
②	フランジ	SA51FN-F	ABS	クロームメッキ
③	ナット	SA51FN-N	ABS	クロームメッキ
④	トラップワン	SA51FN-TC	PP	抗菌樹脂
⑤	トラップ本体	SA51FN-TB	PP	抗菌樹脂
⑥	ホース用インナー	SA51FN-IN	PP	抗菌樹脂
⑦	バンド	SA51FN-B	SWM-B	ユニクロメッキ
⑧	木ビス	SA51FN-BS	SUS304	3.5*16=3
⑨	防臭キャップ	SA51FN-CP	PE・PP	D=34



尺度	製図	検図	承認	品名	SPトラップ50 (組立図)
FREE				品番	SA501FN-50E
株式会社 佐野精密金型製作所				日付	2010年11月8日



記号	部品名	品番	材質	備考
①	エルボ	SA51FN-E	TPE	抗菌樹脂
②	フランジ	SA51FN-F	ABS	クロームメッキ
③	ナット	SA51FN-N	ABS	クロームメッキ
④	トラップワン	SA51FN-TC	PP	抗菌樹脂
⑤	トラップ本体	SA51FN-TB	PP	抗菌樹脂
⑥	ホース用インナー	SA51FN-IN	PP	抗菌樹脂
⑦	バンド	SA51FN-B	SWM-B	ユニクロメッキ
⑧	木ビス	SA51FN-BS	SUS304	3.5*16=3
⑨	防臭キャップ	SA51FN-CP	PE・PP	D=34



尺度	製図	検図	承認	品名	SPトラップ50 (組立図)
FREE				品番	SA501FN-50 A
株式会社 佐野精密金型製作所				日付	2013年11月8日